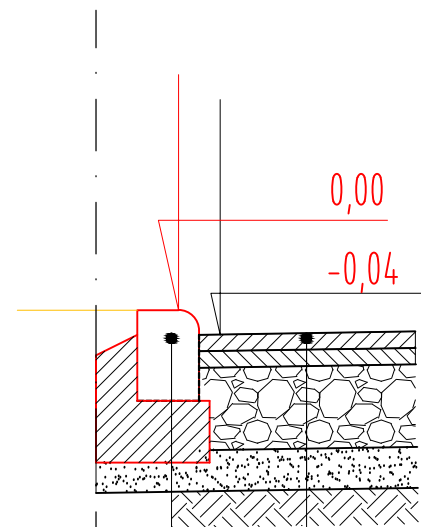


# PRZEKROJ POPRZECZNY

POBOCZE O SZER. 1,25M KRUSZYWO 0-31,5 MM	ULICA OGRODOWA SZER. 3,50M, SPADEK POPRZECZNY 2%
---	---



LEGENDA:

— Zarys krawężnika projektowanego

Krawężnik betonowy 15x22 (najazdowy) na lawie z oporem z betonu C12/15 F=0,075m<sup>2</sup>

Betonowa kostka gr. 8 cm  
na podsypce z miálu kamiennego gr. 3 cm

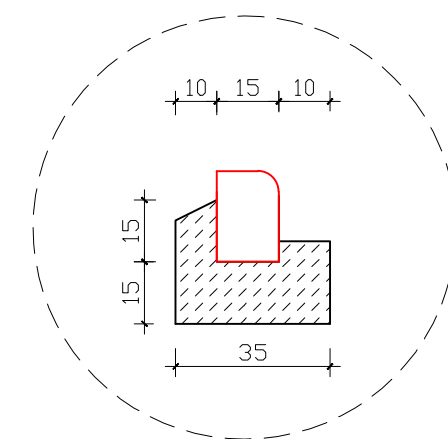
Warstwa podbudowy z kruszywa łamanego 0-31,5mm gr do 15 cm

Istniejąca podbudowa z kruszywa łamanego

Istniejąca warstwa kruszywa łamanego gr. do 20 cm

Istniejące podłoże

SZCZEGÓL "A"



## BIURO OBSŁUGI BUDOWNICTWA

WOJCIECH BŁASIAK UL. F. CHOPINA 40C  
59-920 BOGATYNIA tel.kom. 691479756

Obiekt	BUDOWA NAWIERZCHNI DRÓGI GMINNEJ W WĘGLINCU DZ. NR 116dr, 109/2dr, AM-4, OBR. WĘGLINIEC		
Tytuł rysunku	PRZEKROJ POPRZECZNY		
Inwestor	GMINA WĘGLINIEC 59-940 WĘGLINIEC UL. SIKORSKIEGO NR 3	Branża DR. Skala 1:50	
Projektant	mgr inż. Justyna Polak upr. bud. drogowe	Nr upr. 271/DOS/10	Podpis Data 10.17
Asystent	inż. Wojciech Błasiak	Podpis	Nr rys.